

Technisches Datenblatt



Produktmerkmale

Gasherd 2x Brenner ohne Unterbauten

| | | |
|---------------|------------------|----------|
| Modell | SAP -Code | 00004112 |
|---------------|------------------|----------|



- Gerätetyp: Gasgerät
- Stromverbrauch der Zone 1 [KW]: 4,5
- Stromverbrauch der Zone 2 [KW]: 4,5
- Schutz der Kontrollen: IPX4
- Material: AISI 304 obere Platte, AISI 430 Umhüllung

| | | | |
|---------------------------|----------|---------------------------------------|----------------------|
| SAP -Code | 00004112 | Stromgas [KW] | 9.000 |
| Netzbreite [MM] | 328 | Art des Gas | Erdgas, Propan Butan |
| Nettentiefe [MM] | 609 | Anzahl der Zonen | 2 |
| Nettohöhe [MM] | 290 | Stromverbrauch der Zone 1 [KW] | 4,5 |
| Nettogewicht / kg] | 16.00 | Stromverbrauch der Zone 2 [KW] | 4,5 |

Technisches Datenblatt



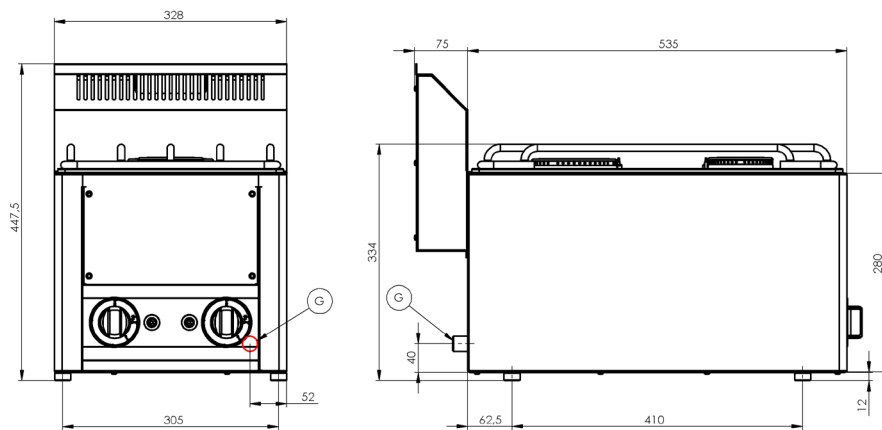
Technische Zeichnung

Gasherd 2x Brenner ohne Unterbauten

Modell

SAP -Code

00004112



Gasherd 2x Brenner ohne Unterbauten

Modell

SAP -Code

00004112

1

Zentrierte Hochleistungsbrenner

hohe Leistung und Effizienz
Messingbrenner abnehmbar
ewige Flamme
lange Lebensdauer
zerlegbar

- Energieeinsparung (perfekte Verbrennung)
- Sparen Sie Zeit, um Mahlzeiten zuzubereiten
- Einfache Wartung / Reinigung

2

Hygienische Präparate der oberen Platte

Abwesenheit von scharfen Ecken und Kanten (potenzielle Orte, an denen Schmutz haftbar werden kann)
glatte Übergänge

- Einfache schnelle Reinigung

3

Grad des Schutzes von Kontrollen IPX4

Wartung -frei
Wasserbeständigkeit
lange Lebensdauer

- Einsparungen bei Serviceinterventionen
- größere Arbeitssicherheit für das Personal

4

Nationärin

langes Leben
Schnitt -stahl aus 10 mm dickem Brett schneiden

- Einsparungen bei Serviceinterventionen
- Einfache Reinigung und Wartung von Geräten

5

Sicherheitselement - Thermoelement

Sicherer Service für Mitarbeiter
Es gibt keine unnötige Gasleckage
lange Lebensdauer

- Einsparungen bei Serviceinterventionen
- Einfacher und schnellerer Service

6

Ein Kernel zur Verwendung auf einem Tisch oder auf einer Bettwäsche

Variable
Möglichkeit, in kleineren Räumen zu platzieren

- Einfache Manipulation
- Kosten für die Bettwäsche einsparen

7

Abnehmbare Badewanne unter den Brennern

Die zerlegte Topplatte auch ohne Werkzeuge

- einfacher zu reinigen
- Möglichkeit zum Waschen in der Spülmaschine
- Einfacherer Service

Technisches Datenblatt



technische Parameter

Gasherd 2x Brenner ohne Unterbauten

Modell

SAP -Code

00004112

1. SAP -Code:

00004112

2. Netzbreite [MM]:

328

3. Nettentiefe [MM]:

609

4. Nettohöhe [MM]:

290

5. Nettogewicht / kg:

16.00

6. Bruttobreite [MM]:

650

7. Grobtiefe [MM]:

366

8. Bruttohöhe [MM]:

440

9. Bruttogewicht [kg]:

18.00

10. Gerätetyp:

Gasgerät

11. Konstruktionstyp des Geräts:

Tischgerät

12. Stromgas [KW]:

9.000

13. Art des Gas:

Erdgas, Propan Butan

14. Schutz der Kontrollen:

IPX4

15. Material:

AISI 304 obere Platte, AISI 430 Umhüllung

16. Arbeitsplatzmaterial:

AISI 304

17. Dicke der Arbeitsplatte [MM]:

0.80

18. Anzahl der Zonen:

2

19. Stromverbrauch der Zone 1 [KW]:

4,5

20. Stromverbrauch der Zone 2 [KW]:

4,5

21. Anzahl der Stromkontrollstadien:

6

22. Verstellbare Füße:

Ja

23. Anzahl der Brenner/heißen Teller:

2

24. Art der Gaskochzonen:

Messingbrenner

25. Anschluss an ein Kugelventil:

1/2